



GSM - parte VII

Procedure

Esempi di procedure

Registrazione all'accensione

Roaming e location updating

→ Nella stessa location area

→ Nella stessa MSC/VLR
service area

→ Tra MSC/VLR
service area diverse

Procedura di detach

Esempi di procedure

Chiamata originata
da mobile

Chiamata diretta
a un mobile

Esempi di procedure

Handover

- Intra-cella
- Tra BTS dello stesso BSC
- Tra BSC diverse ma stesso MSC/VLR
- Tra BSC diverse e diverso MSC/VLR



Accensione

Accensione di un terminale

Quando il TM è spento, l'IMSI del TM è marcato come detached nell'ultimo VLR visitato

All'accensione, il TM scandisce le portanti radio alla ricerca di CO che sente meglio (CO non è soggetta a frequency hopping)

Accensione di un terminale

Il TM si sintonizza tramite il FCCH

Il TM acquisisce il sincronismo sul SCH

Tramite il BCCH, il TM acquisisce informazioni sulla rete, tra cui il LAI

Accensione di un terminale

Se il LAI è uguale a quello memorizzato nel TM si esegue la procedura *IMSI attach*

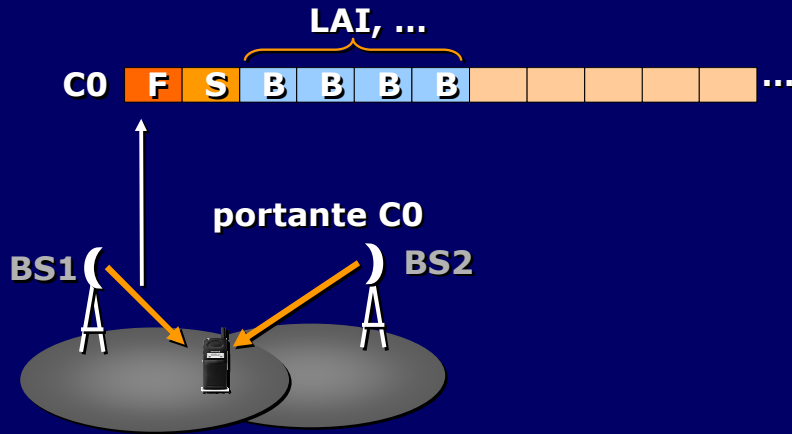
→ Il VLR registra l'IMSI del TM come attached



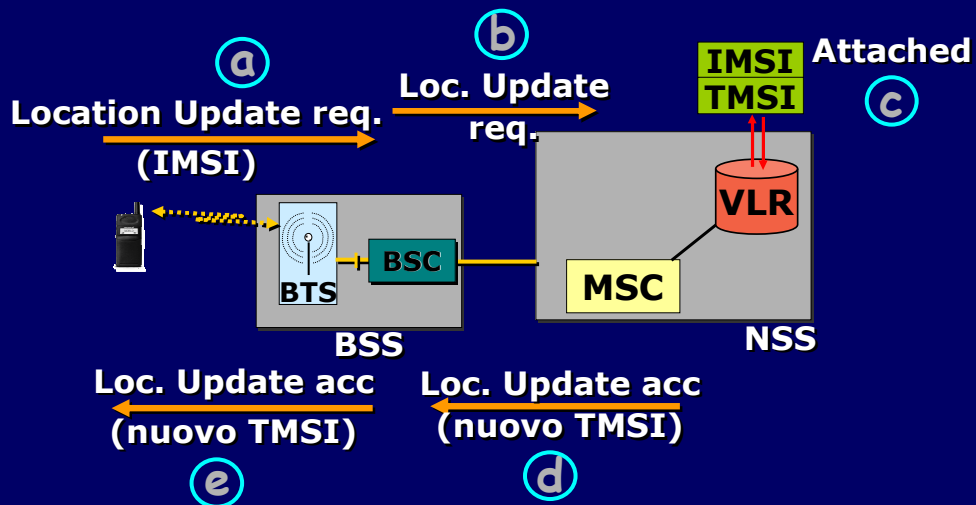
IMSI Attach

- Il TM richiede un canale sul RACH (inviando reason (channel request) and ref. number (Y)), la BTS inoltra la richiesta alla BSC che calcola il TA, il controllo di potenza e assegna un SDCCH. La BTS comunica il TA e il canale assegnato con il riferimento Y al TM tramite AGCH.
- Assegnato il SDCCH, il MT fa la seguente procedura di IMSI attach:
 - MT->BTS: Loc.update (IMSI +LAI)
 - BTS->MT: ack
- La BTS poi informa la BSC e l'MSC/VLR.
- Il VLR marca il TM come attached, segue autenticazione e cifratura e comunicazione del nuovo TMSI.

Accensione di un terminale



Accensione di un terminale



Accensione di un terminale

Se il LAI è diverso (o se nessun LAI è memorizzato nel TM) si esegue la procedura first registration

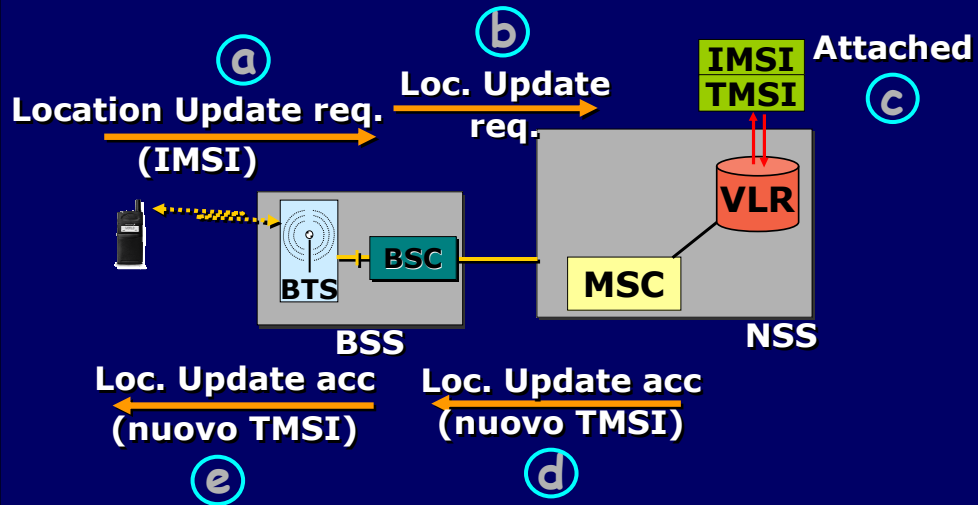
- **TM richiede Location Updating inviando l'IMSI**
- **VLR contatta HLR per aggiornare il puntatore e ottenere dati sul TM, marca l'IMSI come attached**

Accensione di un terminale

Se il LAI è diverso (o se nessun LAI è memorizzato nel MS) si esegue la procedura first registration

- **Il VLR risponde assegnando un nuovo TMSI**

Accensione di un terminale



Roaming



Roaming entro una LA

**Mentre si sposta,
il TM misura la potenza
ricevuta su C0 della BTS
cui è agganciato e sui C0
delle BTS che riesce a sentire**

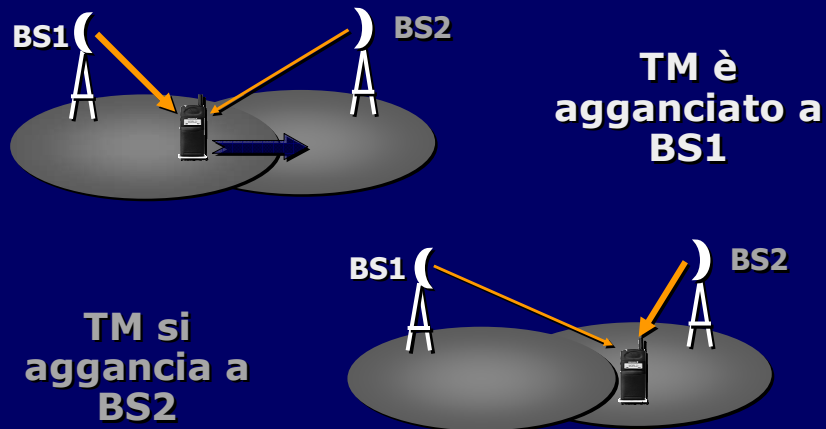
**Il MT si aggancia
alla BTS che riceve meglio**

Roaming entro una LA

**Il cambiamento di BTS
(cella) è una decisione
autonoma del TM**

**Non è necessario avvertire
(interloquire con) la rete,
finché la LA non cambia**

Roaming entro una LA



Roaming entro una VLR service area

- Il TM sul nuovo BCCH riceve un LAI diverso dal precedente
- Il TM invia una richiesta di accesso sul RACH
- La BTS assegna un SDCCH al TM tramite AGCH

Roaming entro una VLR service area

- **Il TM invia una richiesta di Location Update contenente il TMSI e il vecchio LAI**
- **Procedura di autenticazione**
- **Procedura di cifratura**

Roaming entro una VLR service area

- **L'MSC accetta la nuova localizzazione, aggiorna il VLR e riassegna il TMSI al TM**
- **Il TM conferma la ricezione del nuovo TMSI**

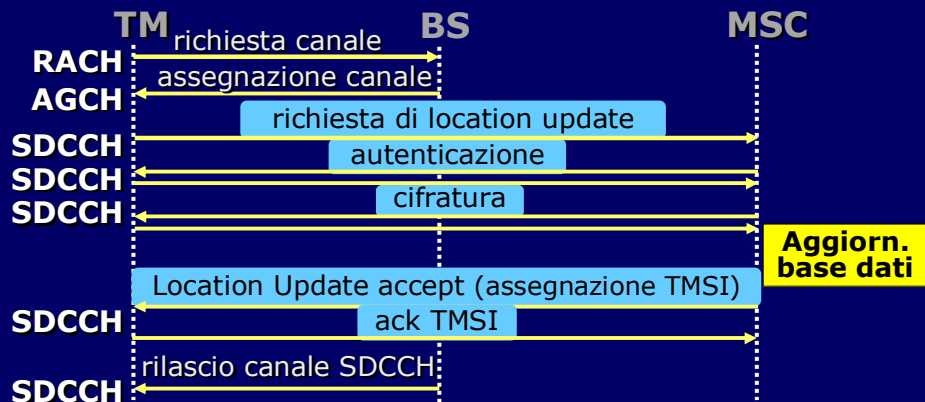
Roaming entro una VLR service area

→ Il BSC rilascia il SDCCH

(HLR non è informato del cambiamento perché il VLR non è cambiato)

Roaming entro una VLR service area

Procedura di Location Update



Roaming tra MSC service area diverse

**La prima parte della procedura
è identica:**

- Il TM sul nuovo BCCH riceve un LAI diverso dal precedente**
- Il TM invia una richiesta di accesso sul RACH**

Roaming tra MSC service area diverse

**La prima parte della procedura
è identica:**

- La BTS assegna un canale al TM tramite AGCH**

Roaming tra MSC service area diverse

La prima parte della procedura
è identica:

- Il TM invia una richiesta di Location Update sul SDCCH contenente il TMSI e il vecchio LAI

Roaming tra MSC service area diverse

Nella seconda parte
si cambia MSC:

- L'MSC contatta il vecchio VLR per ottenere i dati del TM (IMSI)
- L'MSC contatta l'HLR affinché aggiorni il puntatore al VLR

Roaming tra MSC service area diverse

La prima parte della procedura
è identica:

- Procedura di autenticazione
- Procedura di cifratura

Roaming tra MSC service area diverse

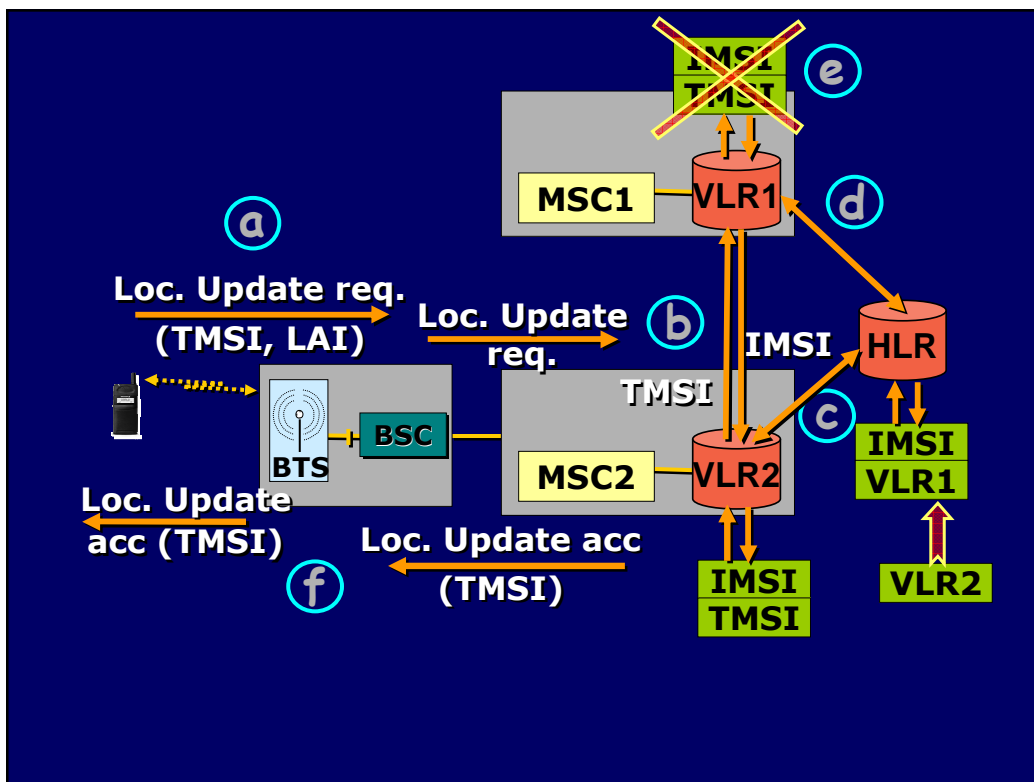
Nella seconda parte
si cambia MSC:

- L'HLR ordina al vecchio VLR di cancellare i dati del TM
- L'MSC accetta la nuova localizzazione e riassegna il TMSI al TM

Roaming tra MSC service area diverse

Nella seconda parte
si cambia MSC:

- Il TM conferma la ricezione del nuovo TMSI
- Il BSC rilascia il SDCCH



Location Update

- ➔ In GSM esiste anche un Location Update periodico
- ➔ Anche se un TM non cambia LA, periodicamente deve effettuare la procedura di Location Update



Chiamata originata dal TM

- L'utente compone il numero
- Il TM invia una richiesta di accesso sul RACH
- La BTS assegna un canale al TM tramite AGCH
- Il TM invia una richiesta di servizio sul SDCCH

Chiamata originata dal TM

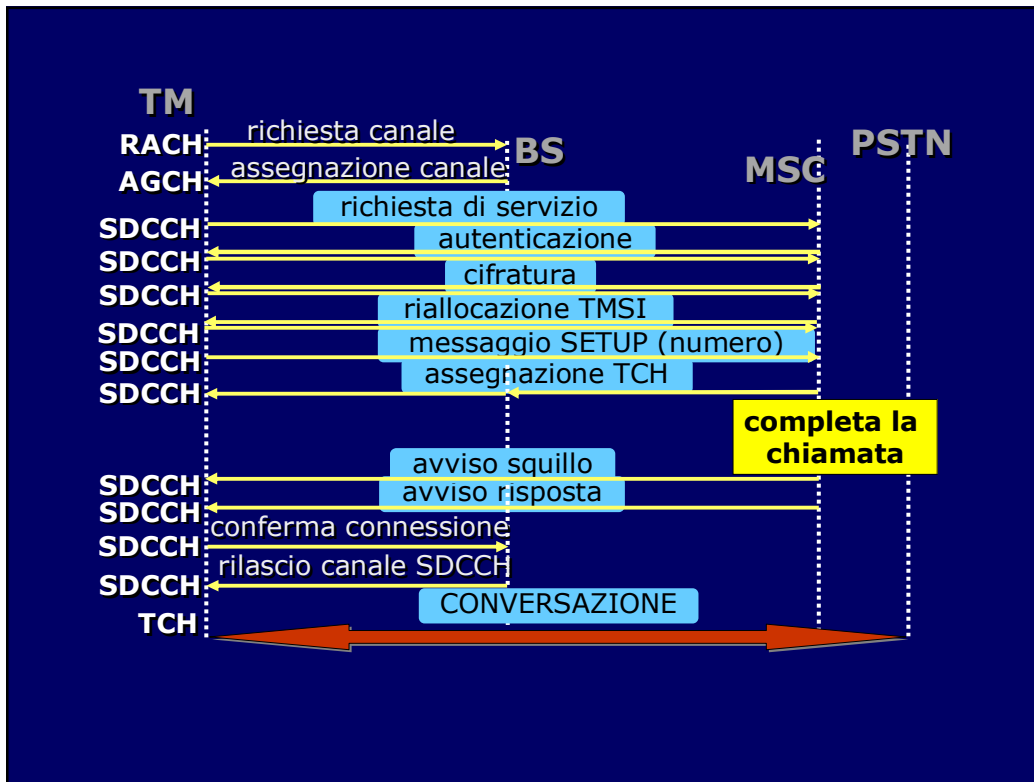
- Procedura di autenticazione
- Procedura di cifratura
- L'MSC rialloca TMSI
- Il TM inizia la procedura di setup con un messaggio sul SDCCH

Chiamata originata dal TM

- L'MSC e la BTS assegnano un TCH
- L'MSC completa la chiamata verso il chiamato
- L'MSC avvisa il TM che il chiamato sta ricevendo la segnalazione (squilla il telefono)

Chiamata originata dal TM

- L'MSC avvisa il TM che il chiamato ha risposto
- IL TM connette la chiamata sul TCH e conferma (SDCCH è rilasciato)



Chiamata diretta ad un TM

Chiamata destinata a TM

- L'utente compone il MSISDN del TM**
- Le centrali della rete fissa tramite il MSISDN instradano la chiamata verso un GMSC**
- Il GMSC determina l'HLR del TM**

Chiamata destinata a TM

- Il GMSC invia all'HLR un messaggio con il MSISDN**
- L'HLR determina l'IMSI del TM e il VLR presso cui il TM è temporaneamente registrato**
- L'HLR invia al VLR una richiesta di informazioni di roaming**

Chiamata destinata a TM

- Il VLR invia all'HLR il MSRN**
- L'HLR invia al GMSC il MSRN**
- Il GMSC instrada la chiamata verso il MSC relativo al VLR del TM**

Chiamata destinata a TM

- Il MSC, tramite l'IMSI del TM, individua la location area dove si trova il TM**
- Il MSC invia un messaggio di PAGE ordinando ai BSC di mandare il paging su tutte le BTS della location area del TM**

Chiamata destinata a TM

- Ogni BSC fa eseguire dalle BTS il paging sul PCH con TMSI del TM**
- Il TM risponde con un access burst sul RACH**
- La BTS assegna al TM un SDCCH con AGCH**

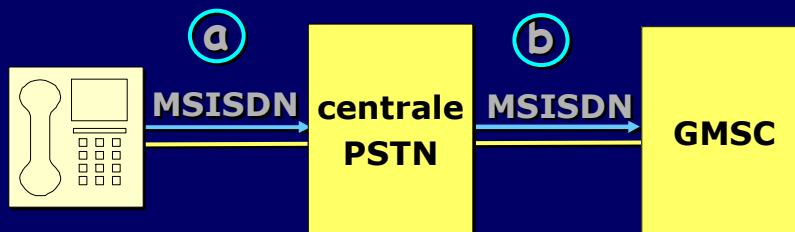
Chiamata destinata a TM

- Procedura di autenticazione**
- Procedura di cifratura**
- L'MSC rialloca TMSI**
- L'MSC e la BTS assegnano un TCH**

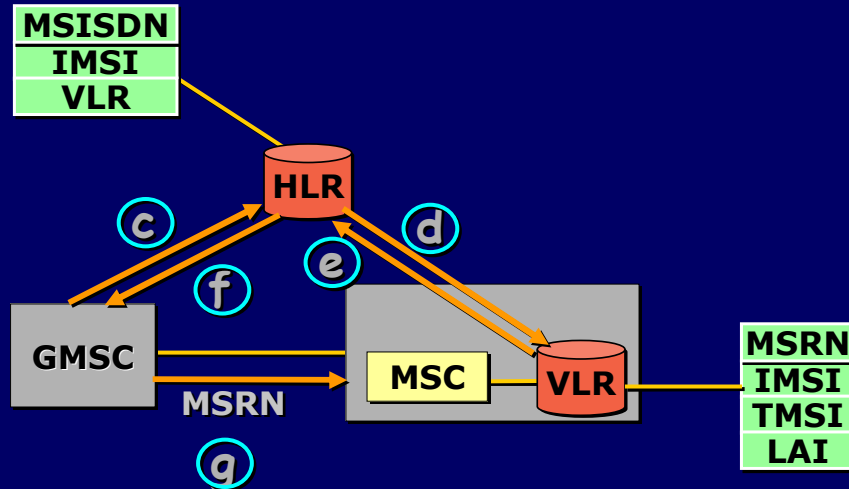
Chiamata destinata a TM

- Il TM avvisa l'MSC che il chiamato sta squillando
- Il TM avvisa l'MSC che il chiamato ha risposto
- L'MSC connette la chiamata sul TCH e conferma

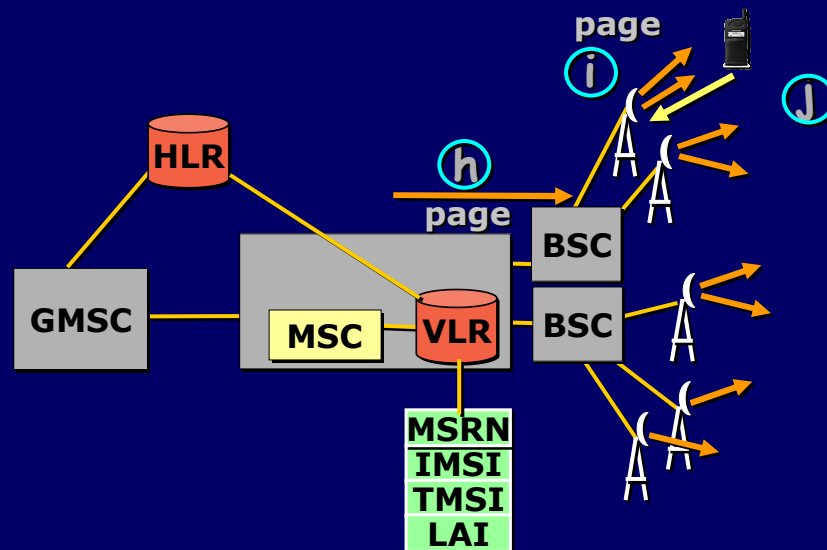
Chiamata destinata a TM



Chiamata destinata a TM



Chiamata destinata a TM



Handover

Gli handover sono decisi dalla BSC sulla base di misure effettuate da TM e BTS

Ogni TM comunica le misure con la procedura di locating

Handover - procedura di LOCATING

1

La BSC comunica al TM (sul SACCH, se TM è in conversazione) gli identificativi delle 6 BTS su cui fare le misure relative al C0

Handover - procedura di LOCATING

2

TM misura:

- **Intensità del segnale ricevuto su CO, RXLEVNCEL**
- **Intensità del segnale su TCH, RXLEV**
- **Qualità del segnale su TCH, RXQUAL**

Handover - procedura di LOCATING

La BTS misura RXLEV, RXQUAL sull'uplink, e valuta la distanza del TM

- **A intervalli regolari (p. es., 480ms) il TM comunica alla BTS le misure sul SACCH**
- **La BTS invia le misure alla BSC**

Handover - procedura di LOCATING

La BTS misura RXLEV, RXQUAL sull'uplink, e valuta la distanza del TM

→ La BSC crea una lista ordinata di preferenza

Handover - procedura di LOCATING

La BTS misura RXLEV, RXQUAL sull'uplink, e valuta la distanza del TM

→ Quando la BSC decide l'handover, la BTS destinazione è scelta sulla base della lista. Alla BTS di provenienza è associata una penalità per evitare l'effetto ping-pong

Handover

Motivi per effettuare un handover:

- RXLEV o RXQUAL sotto una soglia prestabilita
- Distanza del TM dalla BTS superiore a un valore massimo consentito

Handover

Motivi per effettuare un handover:

- Eccessivo traffico nella cella
- Altre esigenze (p. es., manutenzione)

Handover

Tipi di handover:

- Intra-cella
- Tra BTS facenti capo allo stesso BSC
- Tra BTS appartenenti a BSC diversi facenti capo allo stesso MSC/VLR

Handover

Tipi di handover:

- Tra BTS appartenenti a BSC diversi facenti capo a MSC/VLR diversi

**I tempi di un handover
devono essere molto brevi
(meno di 100 ms)**

Handover intra-cella

- **La BSC comanda al TM di cambiare canale di traffico ma non BTS**
- **Si verifica solitamente quando**
 - ⇒ **la qualità del segnale è bassa (RXQUAL)**
 - ⇒ **il livello del segnale è adeguato (RXLEV)**
 - ⇒ **nessuna BTS può servire meglio il TM**

Handover tra BTS dello stesso BSC

- **La BSC raccoglie misure effettuate da TM e BTS**
 - ⇒ **decide se cambiare BTS**
 - ⇒ **sceglie la BTS migliore per il TM**
 - ⇒ **sceglie un TCH per il TM**
- **La BSC apre un circuito con la BTS e prenota il TCH**

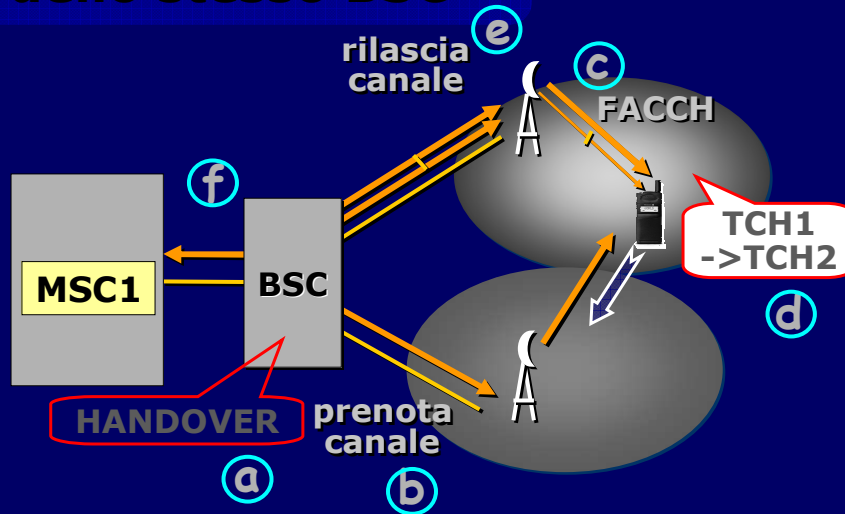
Handover tra BTS dello stesso BSC

- **La BSC ordina al TM di sintonizzarsi sul nuovo TCH (utilizzando il FACCH)**
- **Il TM si sintonizza sul nuovo TCH**

Handover tra BTS dello stesso BSC

- **La BSC rilascia il vecchio circuito**
- **La BSC avvisa il MSC dell'avvenuto handover**

Handover tra BTS dello stesso BSC



Handover tra BSC diversi, ma stesso MSC

La BSC raccoglie le misure effettuate da TM e BTS

- Decide se cambiare BTS
- Sceglie la BTS migliore per il TM

La BSC contatta il MSC che apre un circuito verso la nuova BSC che, a sua volta, prenota un TCH presso la BTS prescelta

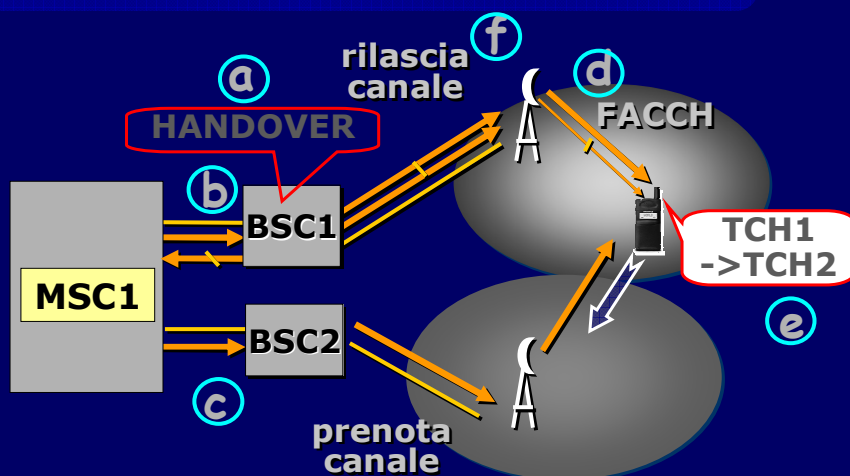
Handover tra BSC diversi, ma stesso MSC

Il MSC, tramite la BSC, ordina al TM di sintonizzarsi sul nuovo TCH (tramite il FACCH)

Il TM cambia TCH, nel contempo il MSC commuta la chiamata sulla nuova BSC

Il MSC rilascia il vecchio circuito

Handover tra BSC diversi, ma stesso MSC



Handover tra BSC diversi, con diverso MSC

- La BSC raccoglie le misure effettuate da TM e BTS
 - Decide se cambiare BTS
 - Sceglie la BTS migliore per il TM
- La BSC contatta il MSC vecchio, che contatta il nuovo MSC

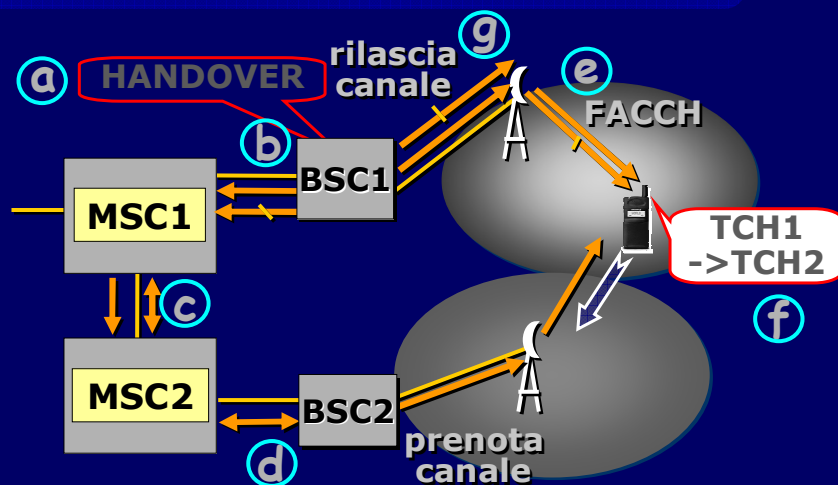
Handover tra BSC diversi, con diverso MSC

- Il nuovo MSC alloca un handover number e lo comunica al vecchio MSC che lo usa per instradare la chiamata
- Il nuovo MSC apre un circuito verso la nuova BSC e questa verso la nuova BTS e prenota un TCH

Handover tra BSC diversi, con diverso MSC

- Quando il nuovo TCH è allocato, il vecchio MSC è avvertito e la vecchia BSC ordina al TM di sintonizzarsi sul nuovo TCH (tramite il FACCH)
- Il TM cambia TCH e il vecchio MSC commuta la chiamata
- Il vecchio MSC rilascia il vecchio circuito

Handover tra BSC diversi, con diverso MSC



Procedura di detach

**È la procedura eseguita
allo spegnimento del TM**

- **Il TM invia un messaggio di IMSI detach (richiesta di detach)**
- **Il VLR marca il TM come detached (inattivo)**

Procedura di detach

**È la procedura eseguita
allo spegnimento del TM**

- **Quando è detached un TM non riceve messaggi di paging**

**La procedura di detach
non prevede alcuna conferma,
né la comunicazione all'HLR**